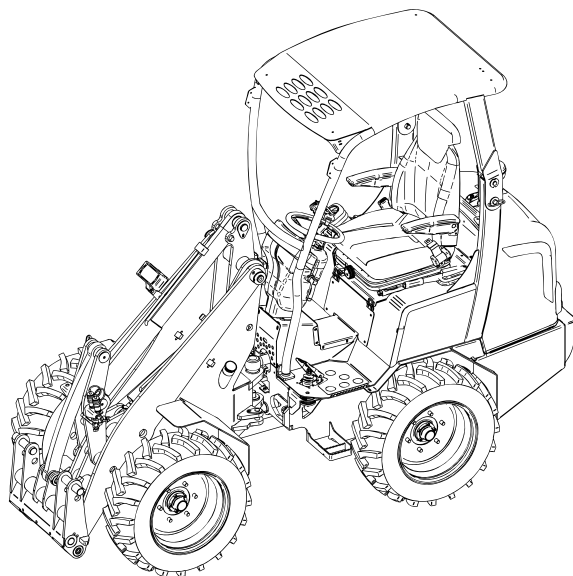




OPERATØRMANUAL KUBOTA RT210 / RT210D LÆSSEMASKINE



EF OVERENSSTEMMELSESERKLÆRING

Undertegnede erklærer hermed, at den angivne wheel loader er i overensstemmelse med kravene i de nævnte europadirektiver:

Maskindata:

Model: Kubota RT210 / RT210D
Kategori: læssemaskine
Fabrikant: TOBROCO maskiner
Beneluxstraat 4, 5061 KE Oisterwijk, Holland

Direktiver:

2006/42/EF: Maskindirektivet
2000/14/EF: Støjemission
2004/108/EF: Elektromagnetisk kompatibilitet
97/68/EF: Forurenende emissioner

Maskine har følgende tekniske specifikationer:

Støjniveau (LWA): < 101 dB(A)
Vibrationsniveau: < 2,5 m/s²
Motoremision: Trin IIIA

Oisterwijk, 2013-07-08



A.J.J. Brock, generaldirektør

EF Overensstemmelseserklæring - - - -2	Kølvæskeniiveau - - - - -45
Introduktion 5	Dæktryk - - - - -45
Forord - - - - -6	Hjulvedligeholdelse - - - - -45
Applikationer 7	Hydraulikolieniveau - - - - -46
læsemaskine Applikation - - - - -8	Sikringer - - - - -46
Undtagelser - - - - -8	Smørepunkter - - - - -48
Offentlig vej - - - - -8	Løft - - - - -48
Arbejdsoverflade- - - - -9	Knækstyrings-låsebjælke- - - - -50
Arbejdsredskaber - - - - -10	Parkering - - - - -51
Drift..... 11	Brændstofpåfyldning - - - - -51
Maskinkomponenter - - - - -12	Førersæde- - - - -52
Funktioner - - - - -13	Ratstamme - - - - -52
ROPS + FOPS beskyttelse - - - - -14	Kontakter i kabinen- - - - -53
Sikkerhed 15	Tredje funktion - - - - -53
Sikkerhedsskiltning - - - - -16	Fjerde funktion (elektrisk)- - - - -53
Sikkerhedsforanstaltninger- - - - -18	Forankring - - - - -54
- - - - -29	Bugsering - - - - -55
Tekniske data 31	- - - - -56
Dimensioner - - - - -32	Vedligeholdelse..... 57
Generelt - - - - -34	Ydelsesvedligeholdelse - - - - -58
Dieselmotor - - - - -34	Motor - - - - -58
Tippelaste - - - - -35	Væsker - - - - -59
Trailer - - - - -35	Bremsevæske - - - - -59
Dæk- - - - -36	Kølvæske - - - - -59
Idriftsættelse..... 37	Motorolie- - - - -60
Første inspektion - - - - -38	Brændstof - - - - -60
Tændingskontakt - - - - -38	Hydraulikolie - - - - -60
Kørsel - - - - -39	Hjilmøtrikker- - - - -61
Joystick - - - - -40	Vedligeholdelsesplan- - - - -61
Låsning af arbejdsredskab - - - - -40	- - - - -64
Fjerde funktion (elektrisk) - - - - -41	Fejlfunktioner 65
Kombinationskontakt- - - - -41	Mulige fejlfunktioner - - - - -66
Instrumentbræt - - - - -42	Miljø..... 67
Vekselsstrømsgenerator advarselslampe 42	Miljøhensyn - - - - -68
Motortemperatur- - - - -43	Serienumre 69
Motortemperatur advarselslampe - - - -43	Serienummerregistrering - - - - -70
Olietryksadvarselslampe - - - - -43	- - - - -73
Kølerhjelme- - - - -44	indeks..... 75
Motorolie - - - - -44	

1. INTRODUCTION

Кубота

FORORD

Du har valgt en Kubota læssemaskine, der sikrer alsidig brug og holdbarhed. Tak for din tillid til vore produkter.

Du vil få størst gavn af denne læssemaskine ved omhyggeligt at følge sikkerheds-, vedligeholdelses- og driftsanvisningerne i denne manual.

Vi anbefaler stærkt, at hver operatør læser denne manual omhyggeligt igennem, før har kører i sin læssemaskine. Sørg for, at denne manual altid følger med læssemaskine.

Kubota er ikke ansvarlig for skader og indirekte skader, der forårsages af operatørfejl, mangel på (faglig) vedligeholdelse eller anden brug end den, der er beskrevet i denne manual. Kubota's ansvar er også ugyldigt, hver der sker modifikation eller udvidelser af læssemaskine eller tilbehør, udført af ejer eller anden tredjepart, uden vor skriftlige tilladelse.

Kubota bestræber sig løbende på at forbedre sine produkter og services. Vi forbeholder os derfor ret til at ændre specifikationerne i denne brugermanual på et hvilket som helst tidspunkt uden forudgående meddelelse. De viste tegninger og fotos passer ikke nødvendigvis nøjagtigt til din læssemaskine

Vi er overbevist om, at du vil blive meget tilfreds med din nye Kubota læssemaskine.

2. APPLIKATIONER

Кубота

LÆSSEMASKINE APPLIKATION

Denne læssemaskine er designet til at løfte og flytte:

- Materialer som f.eks. sand og grus med lukket eller åben spand
- Materialer og dele på paller med pallegaffler
- Gødning med gødningsgaffel
- Kantsten med kantstensspændbøjle
- Sten med stenspændbøjle
- Træer med træmaskineri
- Høballer med ballegaffel

Brug kun læssemaskine til ovennævnte arbejde CE-mærkningen gælder ikke for andre aktiviteter.

UNDTAGELSER

læssemaskine er ikke designet til at løfte og flytte:

- Personer og dyr
- Produkter, hvor der kan ske udslip af giftige og/eller eksplosive stoffer under håndtering
- Produkter, der indeholder giftige stoffer
- Tanke med væsker
- Brændbare stoffer
- Andre væsker og farlige stoffer, der ikke er nævnt herover.

OFFENTLIG VEJ

Brug af offentlige veje med læssemaskine er IKKE tilladt, medmindre læssemaskine er udstyret med den Vejbanepakke, der omfatter motorlys.

Bemærk:

- Kørsel på offentlige veje bør undgås i videst muligt omfang. De forskellige dimensioner og ydelse kan resultere i uventede situationer for andre trafikanter.
- Kørsel på motorvej er overhovedet ikke tilladt.

- Overhold nationale og lokale trafik- og vejregulativer på offentlige veje. Dette kan medføre andre egenskaber ved læssemaskine.
- Undersøg, om du skal have en forsikring for at køre på offentlig vej udover standardforsikringen.
- Den maksimalt tilladte hastighed for læssemaskine er 25 km/t.
- Afskærm arbejdsredskaberne.
- Læs de anvisninger, der følger med arbejdsredskabet.
- Sæt arbejdsredskabet i en position, hvor det ikke blokerer for førerens udsyn, og som ikke bringe andre trafikanter i fare.
- Brug dæmpe lys i løbet af dagen, hvor sigtbarheden er meget begrænset, samt om natten.

ARBEJDSOVERFLADE

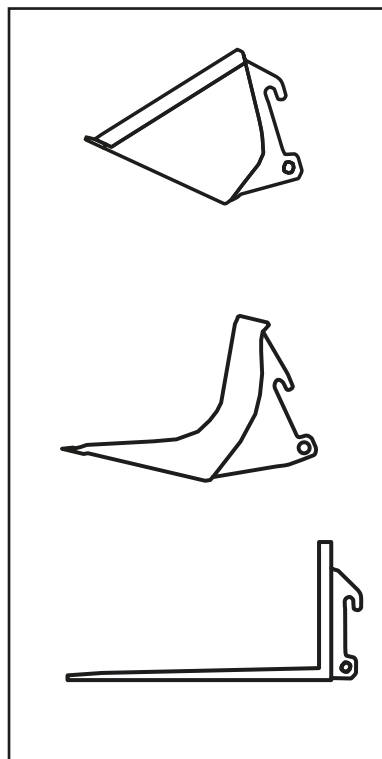
- læssemaskine er designet til at arbejde på flade, belægningsoverflader.
- Stabiliteten af læssemaskine afhænger af lasten og løftehøjden. Se kapitel 5 for maksimumslast.
- læssemaskine er ikke designet til at trække andre køretøjer, bortset fra trailere med specifikationer i henhold til kapitel 5.

ARBEJDSREDSKABER

Kun originale Kubota redskaber og alternativer er tilladt på læssemaskine:

- Jordspand
- Højtipskovl
- Pallegaffel
- Gødningsgaffel
- Føde- og gødningskraber
- Vridspand
- Kantstenspændbøjle
- Murstenspændbøjle
- Ensilageskærer
- Blandespand
- Stråblæser
- Spandebørste
- Høballegaffel
- Ballegriber

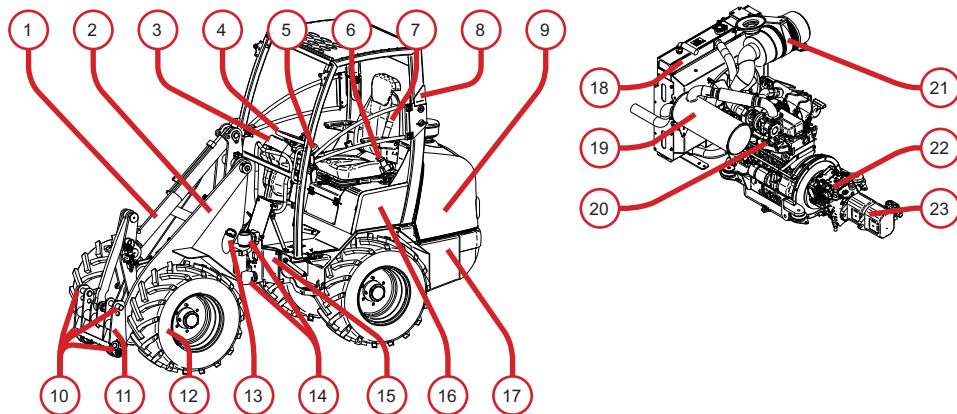
Kubota har ikke noget ansvar for skader og deraf følgende skader på grund af ikke-Kubota produkter.



3. DRIFT

Կլիմայի

MASKINKOMPONENTER



- | | |
|---------------------------|--------------------------|
| 1. Luffilter | 20. Hydraulikolietank |
| 2. Knækstyringspunkt | 21. Joystick-håndtag |
| 3. Arbejdsredskab | 22. Løftearm |
| 4. Arbejdsredskabs-beslag | 23. Lys (ekstraudstyr) |
| 5. Batteri | 24. Hovedluffilter |
| 6. Køler | 25. Hoveddrejepunkt |
| 7. Koblingsbolte | 26. Mudderskærm |
| 8. Cyklonfilter | 27. Oliepåfyldningspunkt |
| 9. Instrumentbræt | 28. Oletankdæksel |
| 10. Dieselmotor | 29. Bagaksel |
| 11. Drevpumpe | 30. Bakspejl |
| 12. Førersæde | 31. Sikkerhedstag |
| 13. Jordspand | 32. Sikkerhedsselespænde |
| 14. Kølerhjel | 33. Styrecylinder |
| 15. Motorudstødning | 34. Rat |
| 16. Stel | 35. Teleskoparm |
| 17. Foraksel | 36. Vippecylinder |
| 18. Forrude | 37. Hjul |
| 19. Brændstoftankdæksel | 38. Arbejdspumpe |

FUNKTIONER

Denne læssemaskine er designet til at løfte og flytte tunge læs. Forskellige funktioner drives af en dieselmotor. Alle disse funktioner kan styres af føreren med et joystick, rat, pedaler og forskellige knapper. Disse funktioner er:

- Frem- og bakkørsel
- Knækstyring
- Løftning og sænkning
- Udstrækning og tilbagetrækning af teleskoparmen.
- Vipning af værktøjsbæreren.
- Låsning af arbejdsredskaber.
- Styring/energiforsyning til arbejdsredskaber.

læssemaskine er udstyret med et instrumentbræt med forskellige styringer og indikatorer.

Læseren bruger knækstyring, hvilket formindsker den maksimalt mulige last, når der knækstyres. Sørg hele tiden for, at lasten er i lavest mulige position, når der styres

læssemaskine er udstyret med en løftearm. Den kraft, der kan tilvejebringes af armen, afhænger stærkt af positionen af løftearmen og positionen af lasten.

Som fører har du ansvaret for sikker anvendelse af maskinen.

ROPS + FOPS BESKYTTELSE

Operatøren er beskyttet, hvis læssemaskine skulle vælte. Sikkerhedskonstruktionen er testet i henhold til "EN ISO 3471 standarden (ROPS: Roll-over protective structures - beskyttende konstruktion i tilfælde af væltning).

Operatøren er beskyttet mod faldende genstande. Sikkerhedskonstruktionen er testet i henhold til "EN ISO 3449 standarden (FOPS: Falling-object protective structures - beskyttende konstruktion mod faldende genstande).

Alle modeller er testet i henhold til EN ISO 3449 (FOPS) og i henhold til EN ISO 3471 (ROPS).

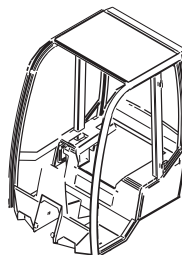
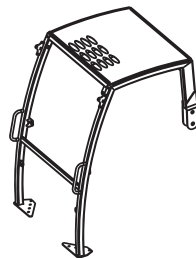
- A. Sikkerhedstag
- B. Kabine

ROPS = Roll Over Protective Structure:
Beskytter brugeren, hvis læssemaskine uventet vælter.

FOPS = Falling Objects Protective Structure:
Beskytter føreren mod faldende genstande.

FOPS: EN ISO 3449

ROPS: EN ISO 3471



4. SIKKERHED

Кубота

SIKKERHEDSSKILTNING


Dette kapitel forklarer maskinens skiltning (sikkerhedslabels) på maskinen. For at kunne arbejde med læssemaskine på en sikker måde og udføre vedligeholdelse, er det vigtigt, at du følger anvisninger i denne manual.

Advarsel! Risiko for personskade, hvis sikkerhedslabels ikke længere er klart synlige eller læsbare. Sæt straks nye sikkerhedslabels på!

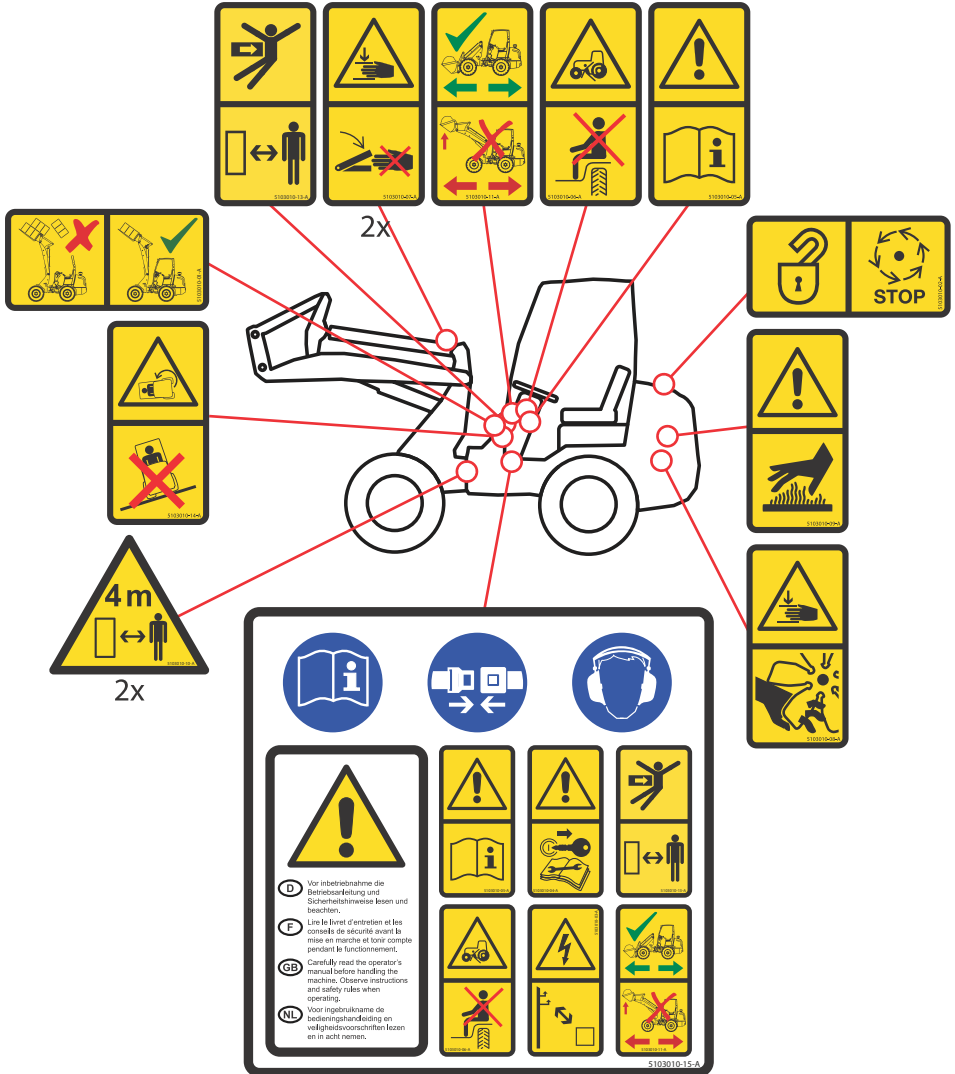
Følgende ikoner angiver sikkerhedsrisici for personer og maskine:

 **CAUTION:**
Risiko for uheld og personskade



 **CAUTION:**
Risiko for teknisk beskadigelse af læssemaskine





SIKKERHEDSFORANSTALTNINGER

CAUTION: Risiko for alvorlig personskade

Læs læssemaskine manualen grundigt igennem, før maskinen tages i brug. På den måde ved du nøjagtigt, hvordan læssemaskine bruges sikkert.



CAUTION: Risiko for alvorlig personskade

For vedligeholdelsesarbejde: Stop motoren, tag tændingsnøglen ud og træk håndbremsen på læssemaskine. Se brugermanualen. Dette forhindrer farlige situationer, der kan opstå, hvis læssemaskine pludselig flytter sig, eller hvis løftearmen pludselig går ned. Tænk også på uforudsete handlinger fra andre personer.



CAUTION: Risiko for alvorlig personskade ved kollision.

Sørg for at tilskuere holder en afstand på mindst 10 meter fra læssemaskine gangsti. Store, omfangsrige læs kan komme i vejen for førerens udsyn.



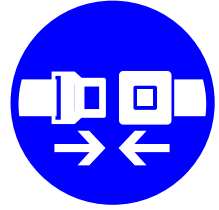
CAUTION: Risiko for personskade ved at blive fanget i bevægelige dele.

Brug kun kontrollerne fra førersædet. Sørg for, at tilskuere er i en radius på 4 meter fra læssemaskine.



⚠ CAUTION:
Risiko for alvorlig personskade

Før du kører, skal du sørge for at sidde korrekt på førersæden og altid have din sikkerhedssele spændt. Sørg for, at sæde, pedaler og dine sko ikke er forurenede, hvilket kan forårsage uheld ved glidning.



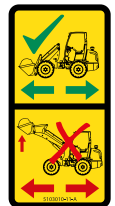
⚠ CAUTION:
Risiko for alvorlig personskade, hvis læssemaskine overbelastes.

Læsset på læssemaskine må ikke veje mere end angivet i afsnittet "Tekniske data". Sørg for, at læsset er jævnt læsset og fordelt.



⚠ CAUTION:
Risiko for alvorlig personskade

Hold arbejdsredskabet cirka 30 cm over jorden, når du kører over vejen.



⚠ CAUTION:
Risiko for alvorlig personskade på skråninger.

Læssemaskine er designet til at arbejde på flade og hårde overflader. Maksimumhældningen er 3° ved maksimumlæs og ved kørsel med laveste hastighed. Større hældninger kan være mulige med mindre læs efter førerens skøn og på hans ansvar. Bliv på den "høje" side under transport på en skråning.



⚠ CAUTION:
Risiko for personskade ved ufrivillig bevægelse.

Personskade kan ske på grund af mangel på træk- og bremsekræft i læssemaskine. Kør aldrig på tværs på en skråning. Kør kun vinkelret (lige) op eller ned ad en skråning.



⚠ CAUTION:
Risiko for alvorlig personskade, hvis den tipper over.

læssemaskine kan tippe over, når der køres på en ujævn eller beskadiget overflade. Kør aldrig på tværs på en skråning. Maksimumsvinklen på hældningen, der skal køres på, afhænger i høj grad af:

- Læsning, vægt og balance af lasten.
- Førerens kørestil og hastighed.
- Omstændigheder og kapacitet af jorden (som f.eks. løst sand) og jordens fugtighed.



⚠ CAUTION:
Vær opmærksom på dine omgivelser!

Bær tøj, som du føler dig godt tilpas i, og som er nemt at bevæge sig i.

⚠ CAUTION:
Risiko for høreskader.

Denne læssemaskine kan producere lyde, der er over 80 dB(A). Føreren skal derfor bære høreværn.



⚠ CAUTION:
Risiko for alvorlig personskade fra indespærring eller fald.

Det er ikke tilladt at løfte eller transportere personer med eller på læssemaskine.



⚠ CAUTION:
Risiko for alvorlig personskade fra el-ledninger og andre ledere.

Hold en sikkerhedsafstand fra elektrisk ledende genstande som el-ledninger, pyloner og lamper. Nominel strømstyrke og sikkerhedsafstande:

- 0 til 1000 V: 1,0 m
- 1 kV til 110 kV: 3,0 m
- 110 kV til 220 kV: 4,0 m
- 220 kV til 380 kV: 5,0 m
- Hvis ukendt: 5,0 m



⚠ CAUTION:
Risiko for alvorlig personskade.

Hydrauliksystemet arbejder under højt tryk. En lækkende slange, rør eller kobling kan forårsage alvorlige personskader. Før service skal trykket fjernes fuldstændigt fra systemet!

Et højt tryk (op til 400 bar) går nemt gennem handsker, beklædning og hud, hvilket forårsager alvorlig personskade og forgiftning.



⚠ CAUTION:
Risiko for alvorlig personskade med forbrænding.

De hydrauliske komponenter, slanger, rørledninger, motor og udstødning er meget varme ved driftstemperaturer.



⚠ CAUTION:
Risiko for skader.

Hvis du hører en unormal lyd: Sluk straks for motoren og tjek læssemaskine og det hydrauliske system for lækager. Tjek løfte- og vippeledene for skader, revner og bøjninger. Sænk løftearmen før inspektion!

⚠ CAUTION:
Forebyg skader.

Stram møtrikker og bolte regelmæssigt. Se afsnittet "Vedligeholdelse".

⚠ CAUTION:
Forebyg skader.

Tjek dagligt:

- Fastgørelser og hængsler på løfte- og vippeledene på læssemaskine
- Arbejdsredskabs-beslaget for skader og bøjninger.
- Løfte- og vippecylindre
- Hydrauliksystemet for eventuelle skader og lækager

⚠ CAUTION:
Risiko for personskade

Sørg for, at læssemaskine og dens dele er fuldt og korrekt understøttet under vedligeholdelse. Sørg for, at håndbremsen er trukket.



⚠ CAUTION:**Risiko for knusning.**

- Undgå at blive fanget af kølerens ventilator.
- Risiko for forbrændinger fra varme motordele, køler eller udstødning.

**⚠ CAUTION:****Brandfare!**

- Hold dig væk fra brændstoftanken med cigarettænder, tændstikker eller anden åben ild.
- Brændstoftanken må kun fyldes i et velventileret område (helt i det fri).
- Hold læssemaskine fri fra brændbare stoffer.

⚠ CAUTION:**Brandfare!**

Fare i brandfarligt arbejdsmiljø. læssemaskine producerer varme udstødningsgasser og mulighed for gnister fra udstødningen. Hold læssemaskine fri fra brændbare stoffer. Vær opmærksom på brændbare stoffer i miljøet som f.eks. støv, halm osv. læssemaskine kan udstyres med en holder til en brandslukker som ekstraudstyr.

⚠ CAUTION:**Risiko for kvælning med kulilte (CO).**

Personer kan blive alvorligt kvæstet, hvis ikke udstødningsgasserne fjernes effektivt. Sørg altid for frisk luft i læssemaskine's omgivelser.

⚠ CAUTION:
Fare under batteriopladning.

Der formeres en eksplosiv gas under opladning af batteriet. Cigaretter og åben ild er forbudt! Oplad kun batteriet i et velventileret område.



Håndtering af batterier:

- Undgå hudkontakt med batterivæsken. Bær beskyttelsespåkledning som f.eks. sikkerhedsbriller og handsker. Væsken er en stærkt korrosiv syre. Ved kontakt vaskes straks med sæbe og vand.
- Ved kontakt med øjne skylles straks med rindende vand i mindst 10 min. og søg straks læge. Sørg for tilstrækkeligt vand og sæbe, og sørg for, at der er assistance inden for kaldevidde, når der udføres arbejde.
- Forebyg kortslutning (gnistdannelse), sørg for, at der ikke er elektrisk forbindelse mellem batteriets poler. Sørg for, at ingen metalgenstande rører ved batteriet, hvilket kan forårsage gnister eller en kortslutning med eksplosion som mulig konsekvens.
- Enhver leder (metal), der rører ved begge poler, vil blive ekstremt varm. Fjern personlige genstande som f.eks. ringe, armbånd, halskæder og ure, når batterierne håndteres.

⚠ CAUTION:
Fare for personskade.

Man kan blive kvæstet, hvis kabeldiameteren eller den elektriske forbindelse til ensretter, sikringer, jordforbindelse osv. ikke er blevet udført korrekt.

⚠ CAUTION:
Risiko for alvorlig personskade!

Lad ikke læssemaskine styres af:

- Personer under 16 år.
- Personer mellem 16 og 18 år uden opsyn fra en (erfaren) person over 18 år.
- Personer uden erfaring med læssemaskine og uden opsyn.
- Personer, som man kan forvente, ikke er klar over farerne ved en læssemaskine, som f.eks. midlertidig arbejdskraft.



læssemaskine må kun køres af erfarne førere, som har læst denne manual grundigt, og efter at du, ejeren af læssemaskine, har givet en fuldstændig instruktion vedrørende driften og sikkerheden af læssemaskine.

Ejeren af læssemaskine er ansvarlig for det faktum, at kun uddannede og bemyndigede personer har lov til at køre læssemaskine.

⚠ CAUTION:
Risiko for alvorlig personskade.

Hvis sikkerhedsanvisningerne ikke videregives til andre førere, kan det føre til alvorlig personskade. Lad altid andre førere læse denne manual grundigt, før de kører læssemaskine.



 **CAUTION:**
Forebyg ulykker.

Brug af offentlige veje med læssemaskine er IKKE tilladt, medmindre læssemaskine er udstyret med den landespecifikke "Vejbanepakke", der leveres af fabrikanten. Kørsel på offentlige veje med læsset arbejdsredskab (kurv, pallegaffel osv.) er IKKE tilladt.

Bemærk:

- De forskellige dimensioner og håndtering forårsager uventede situationer for andre trafikanter. Kørsel på offentlige veje bør derfor undgås i videst muligt omfang.
- Kørsel på motorvej er ikke tilladt.
- Når der køres på offentlig vej er læssemaskine underlagt regerings- og lokale trafikregler og -krav.
- Udover de nuværende forsikringspolicer, kan en forsikring for kørsel på offentlige veje være påkrævet.
- Maksimumshastigheden på en gravemaskine er 25 km i timen.
- Arbejdsredskaber skal være beskyttet. Læs manualen for arbejdsredskabet.
- Arbejdsredskabet bør være i en sådan position, at det ikke forstyrrer førerens udsyn eller bringe andre trafikanter i fare. Sørg også for, at køretøjets lygter forbliver synlige for andre trafikanter. Læs manualen for arbejdsredskabet.

 **CAUTION:**
Risiko for alvorlig personskade.

Tilpas din hastighed til vejforholdene.

- Sørg for altid at have kontrol over læssemaskine.
- Reducer hastigheden på ujævnt terræn og ved skarpe drej.
- Vær især omhyggelig, når du manøvrerer og bakker.
- Sørg for at have et godt overblik over arbejdsmiljøet.

 **CAUTION:**
Risiko for personskade

Når sikkerhedssikonerne ikke (længere) er klart synlige eller læsbare, påsættes straks nye labels (kontakt din forhandler).

⚠ CAUTION:
Risiko for personskade

Vedligeholdelses- og reparationsarbejde må kun udføres af fagfolk, der er godkendt af Kubota.

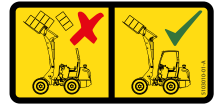
Kun originale komponenter, der er godkendt af Kubota, må anvendes på læssemaskine.

⚠ CAUTION:
Risiko for personskade

Føreren angiver grænserne for "sikkert arbejde" med læssemaskine. Løb ikke nogen risiko. Pas på ved forhindringer, ujævnt terræn og befærdede områder.

⚠ CAUTION:
Risiko for personskade ved faldende last.

- Føreren kan blive ramt af faldende genstande.
- Det er ikke tilladt at stække og løfte (flere) genstande eller løs cargo over arbejdsredskabets højde.



CAUTION: **Risiko ved håndtering af cargo.**

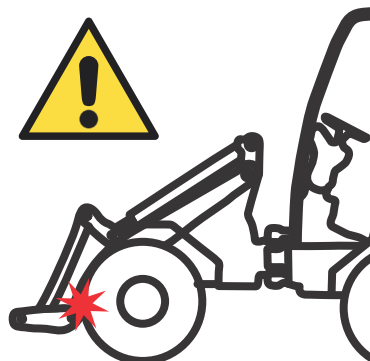
Arbejde med læsemaskine kan medføre yderligere risici. Gennem lasten er det også muligt, at læsemaskine's kørekarakteristika og reaktionsevne kan blive stærkt påvirket.

Derfor skal følgende forholdsregler overholdes:

- Læsset på læsemaskine må ikke veje mere end angivet i afsnittet "Tekniske data". Sørg for, at læsset i/på værktøjet er jævnt afbalanceret.
- Flyt læsemaskine med værktøjet op til 30 cm over jorden.
- Tilpas din hastighed til vej- og miljøforholdene.
- Sørg for altid at have fuld kontrol over læsemaskine.
- Reducer din kørehastighed på ujævn terræn og ved skarpe drej.
- Vær især omhyggelig, når du manøvrerer og bakker.
- Sørg for at have et godt overblik over arbejdsmiljøet.
- Føreren fastsætter grænserne for "sikkert arbejde" med læsemaskine.
- Tag ingen chancer. Pas på ved forhindringer, ujævn terræn og befærdede områder.
- Det er ikke tilladt at transportere (flere) genstande eller løs cargo, der stikker op over arbejdsredskabet. læsemaskine kræver en (FOPS) sikkerhedstag eller -kabine, når visse arbejdsredskaber anvendes. læsemaskine kan tippe over, når der køres på ujævn eller beskadiget terræn. Tilpas din hastighed.
- Der er risiko for personskade fra ufrivillig bevægelse på grund af læsemaskine's spænding og bremsekraft.
- Kør kun vinkelret på en hældning eller skråning. Kør ikke over skråninger.

CAUTION: **Fare for tekniske skader!**

Vip aldrig arbejdsredskabs-beslaget, når der køres uden arbejdsredskab og med fuldt tilbagetrukket løftearm. Gælder især, når læsemaskine er udstyret med et specialbeslag til arbejdsredskaber (f.eks. Euro-beslag). Det kan beskadige dækkene alvorligt!





CAUTION: **Fare for tekniske skader!**

Svejsesaktiviteter bør kun udføres af kvalificeret personale. Sørg for tilsyn af kvalificeret personale, når der svejdes på eller nær beholdere med brændbare materialer! Kontakt din forhandler, hvis du har spørgsmål.

- Afbryd den positive terminal fra generatoren, før der påbegyndes svejsesaktiviteter på læsseren.
- Sluk for hovedafbryderen.
- Fastgør svejsesklemmen så tæt på svejseområdet som muligt.
- Svejsestrømmen må ikke gå gennem bolte, gear eller hydraulikcylinderen.
- Efter svejsning gentilsluttes el-forbindelserne, og deres funktion kontrolleres.



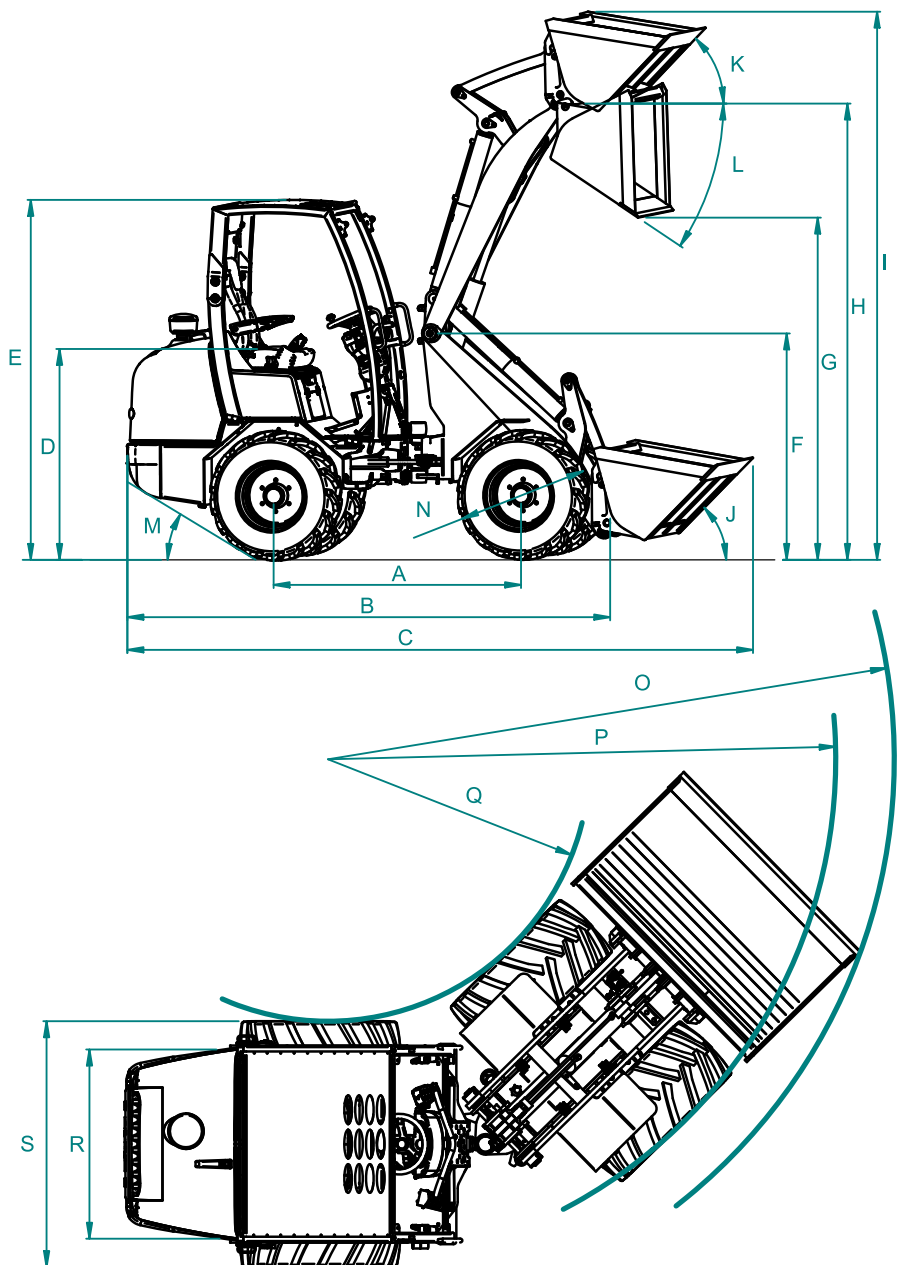
5. TEKNISKE DATA

Кубота

DIMENSIONER

Nr	Dimension	RT210 - RT210D
A	Akselafstand	1450
B	Samlet længde	2890
C	Længde med kurv	3590
D	Sædehøjde	1260
E	Højde	2270
F	Rammehøjde	1660
G	Aflæssehøjde	1990
H	Højde af vendepunkt	2800
I	Højde med kurv	3390
J	Rollbackvinkel, lav	43°
K	Rollbackvinkel, høj	47°
L	Aflæssevinkel	53°
M	Udgangsvinkel	29°
N	Diameter af standardhjul	760
O	Venderadius med kurv	2600
P	Udvendig venderadius	2290
Q	Indvendig venderadius	1180
R	Sporbredde	890
S	Samlet bredde	890

Alle dimensioner i mm, målt på standardhjul.



GENERELT

	RT210 / RT210D
Motor	Kubota dieselmotor
Transmission	Hydrostatisk med automatstyring
Kørselshydraulik	135 l/min, 350 bar
Arbejdshydraulik	51 l/min, 190 bar
Kørehastighed	18 km/h
Differentiallås	Automatisk
Driftsvægt	2650
Afskibningvægt	2100

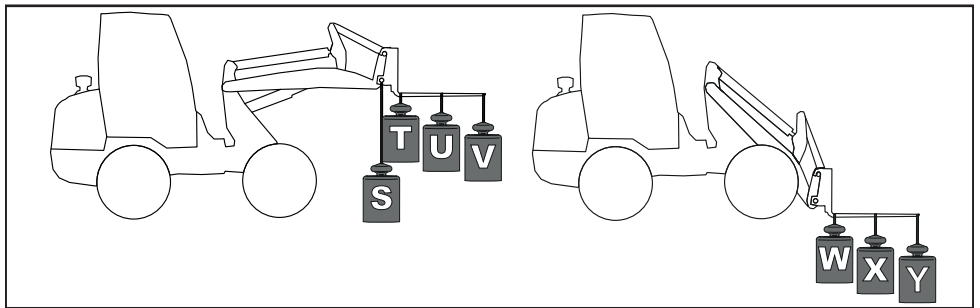
DIESELMOTOR

	RT210 / RT210D
Mærke/model	Kubota D1105-T
Energi	23,5 kW / 33 hp
Rotationshastighed min.	900 o/min.
Rotationshastighed max.	3000 o/min.
Forskydning	1123 cm ³
Moment	88 Nm @ 2050 o/min.

TIPPELASTE

Tippelaste måles i lige position uden ekstra kontravægte.

	RT210 / RT210D
S	1450 kg
T	1250 kg
U	950 kg
V	740 kg
W	2000 kg
X	1270 kg
Y	1000 kg



TRAILER

Max. vertikal lastkobling trækudstyr	100 KG
Max. trailervægt ubremset	750 KG

Kørsel i gåtempo med fastgjort trailer.

Kørsel med trailer på offentlig vej er IKKE tilladt.

DÆK

Type	Tryktype	læssemaskine bredde
7,5L-15 AS	310 kPa / 3,1 bar	96 cm (små aksler)
31x15,5-15 TR-06 **	300 kPa / 3,0 bar	(128 cm)
31x15,5-15 AS	300 kPa / 3,0 bar	(128 cm)
31x15,5-15 SKID **	400 kPa / 4,0 bar	(136 cm)

* Standarddæk RT210

* Standarddæk RT210D

6. IDRIFTSÆTTELSE

Κυβότα

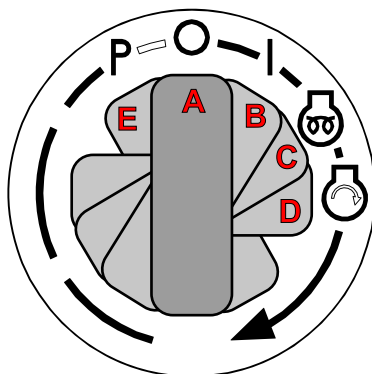
FØRSTE INSPEKTION

- læsemaskine er blevet smurt, justeret og navigeret af din leverandør.
- Før brug fjernes knækstyrings-låsebjælken (transport-beskyttelse).
- læsemaskine drives af en dieselmotor. Denne motor er udstyret med en elektrisk starter.
- Kontroller altid olieniveauerne, før du starter (se afsnittet "Vedligeholdelse").
- Sørg for, at brændstoftanken indeholder tilstrækkeligt brændstof.
- Pas på brand! Hold dig væk fra brændstoftanken med cigarettænder, tændstikker eller andre gnistfremkaldende genstande. Hold den knækstyrede læsseborte fra brændbare materialer.
- læsemaskine er toptung og væltefølsom. Især med det læssede værktøj i øvre position. Sørg for at tyngdepunktet på læsset, der skal løftes, er midt på værktøjet. Bemærk, at jorden under læsemaskine skal være tilstrækkeligt bærende og flad.
- Kontakt din forhandler, hvis du har spørgsmål.



TÆNDINGSKONTAKT

- A. Stop motoren
- B. Kontakt til
- C. Glødetråd (forvarmning)
- D. Start motor (fjederbelastet)
- E. Parkering (bruges ikke)



Startrækkefølge:

1. Kontroller, at retningskontakten er sat på neutral
2. Drej tændingskontakten til position C og hold den der i cirka 5 sekunder
3. Drej tændingskontakten til position D, og hold den i denne position, til motoren starter
4. Slip tændingskontakten. Den vender tilbage til forrige position



CAUTION:
Tryk aldrig speederen helt ned, når du starter.

Det vil forårsage skade på motoren.

KØRSEL

Sørg for at være klar over alle farer og betjening af læssemaskine før du kører. Sørg for, at du er fortrolig med styreudstyret på læssemaskine:

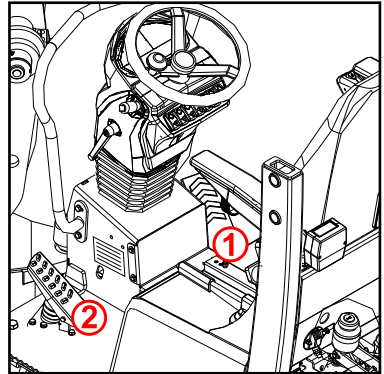
- Parkering = parkeringsbremse
- Bremsning = venstre fodpedal
- Kørsel = højre fodpedal (speeder)

Speeder

Når speederpedalen (nr. 1) trykkes ned, sker koblingen til maskinen automatisk, og den valgte funktion strømforsynes. Når foden løftes fra speederpedalen, vil læssemaskine automatisk gå ned i fart.

Skridt-pedal

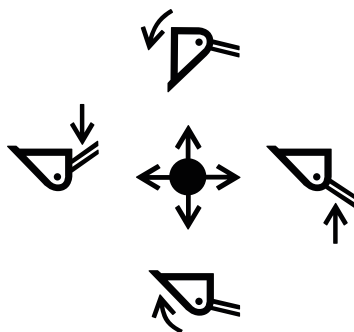
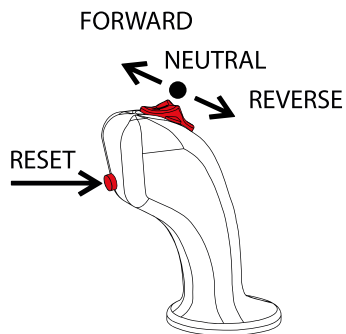
Når der trykkes på skridt-pedalen (nr. 2 til venstre), afbrydes hydraulikdriften. På denne måde kan køretøjets hastighed justeres med en konstant motorhastighed. Denne pedal fungerer også som bremsepedal



JOYSTICK

Joystick-betjeningerne omfatter følgende funktioner:

1. Vip spand opad
2. Hæv spand
3. Vip spand nedad
4. Sænk spand
5. Højt/lavt gear (ekstraudstyr)
6. Fremad/neutral/bak
7. Kontakt til nulstilling af drev, 4. elektriske funktion (ekstraudstyr)

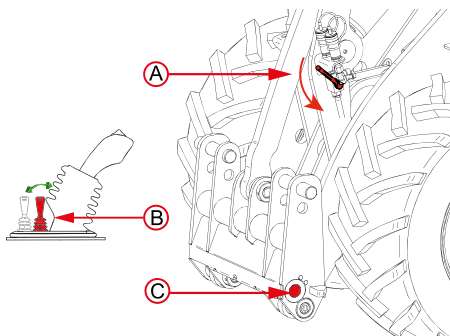


LÅSNING AF ARBEJDSREDSKAB

Mekanisk lås

(Op)lås arbejdsredskaber: Drej kugleventilen (A) opad.

- Låsning: Bevæg betjeningshåndtaget (B) til højre for at bevæge låsepins (C) udad
- Oplåsning: Bevæg betjeningshåndtaget (B) til venstre for at bevæge låsepins (C) indad



- Kontroller, at arbejdsredskabet er blevet korrekt låst.

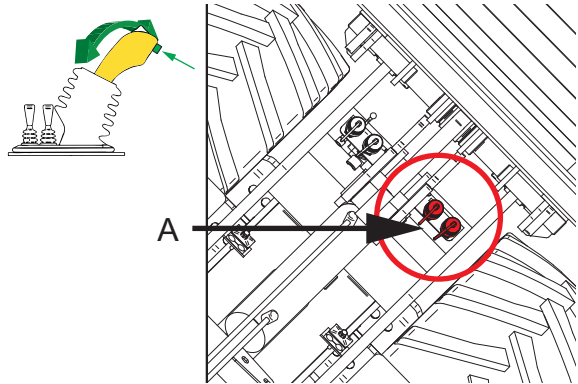
⚠ CAUTION:

Kontroller, at arbejdsredskabet er blevet korrekt låst.

FJERDE FUNKTION (ELEKTRISK)

(Ekstraudstyr)

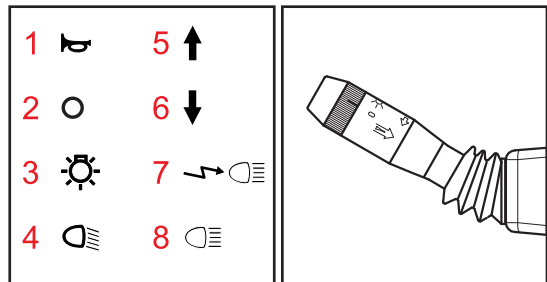
- Tryk på knappen på joystick'et og bevæg joystick'et til venstre eller højre for at betjene 4. funktion (A).



KOMBINATIONSKONTAKT

(ekstraudstyr, ellers hornknappen)

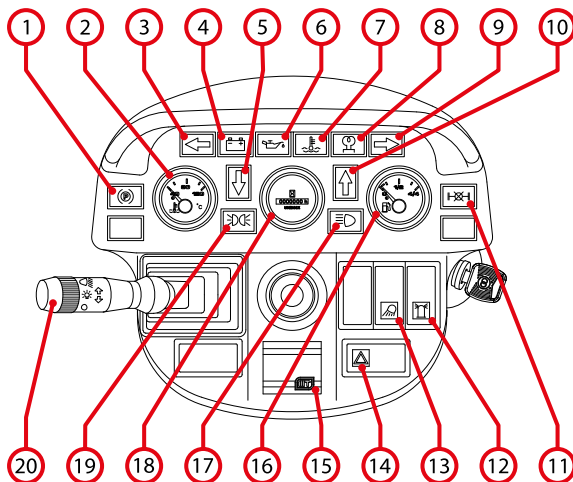
1. Horn
2. Vejlys fra *
3. Parkeringslys
4. Sænket forlygtelysstråle
5. Blinklys højre
6. Blinklys venstre
7. Forlygteblinklys
8. Hovedlys forlygter



INSTRUMENTBRÆT

Følgende kontakter, instrumenter og advarselsslamper er placeret på instrumentbrættet:

1. Håndbremse
 2. Motortemperatur
 3. Retningsindikator, venstre *
 4. Vekselstrømsgenerator advarselsslampe
 5. Bakkørsel
 6. Motorolietryk advarselsslampe
 7. Motortemperatur advarselsslampe
 8. Startgløderørindikator
 9. Retningsindikator, højre *
 10. Fremadkørsel
 11. Differentiallås *
 12. Kontakt til roterende blinklys *
 13. Kontakt til arbejdslys
 14. Kontakt til alarmlys *
 15. Sikringer til belysning
 16. Brændstofmåler
 17. Fjernlys *
 18. Time-måler
 19. Vejlylys *
 20. Kombinationskontakt *
- * ekstraudstyr



Når du drejer tændingen, vil alle indikatorlamper lyse. Når motoren kører, slukkes advarselsslamperne.

VEKSELSTRØMSGENERATOR ADVARSELSSLAMPE

Når denne advarselsslampe tændes, har vekselstrømsgeneratoren en fejlfunktion.

Stop motoren og kontroller kileremmen.

MOTORTEMPERATUR

Under normal drift peger måleren på midten, mellem 40 °C og 90 °C.

Stop motoren, hvis måleren når den røde zone. Kontroller kølervæskniveauet og kileremmen, der forsyner vandpumpen. Kontroller kølesystemet for lækage.

MOTORTEMPERATUR ADVARSELSSLAMPE

Denne advarselsslampe angiver, at motoren er for varm. Stop motoren, kontroller kølervæskniveauet og ventilatorremmen. Kontrolle kølesystemet for lækager og/eller fyld op med kølervæske. Se afsnittet "Vedligeholdelse".

OLIETRYKSADVARSELSSLAMPE

Denne advarselsslampe angiver utilstrækkeligt olietryk. Stands straks motoren. Kontroller olieniveauet hver dag med oliepinde og tilføj om nødvendigt olie. Se afsnittet "Vedligeholdelse".

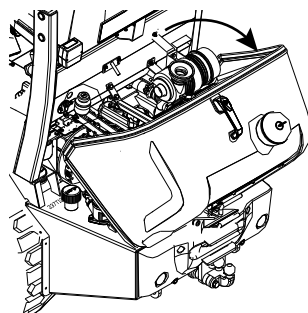
KØLERHJELM

Åbning:

- Stands motoren.
- Lås op med nøglen
- Tryk på oplåsingsknappen og løft kølerhjelm med hånden

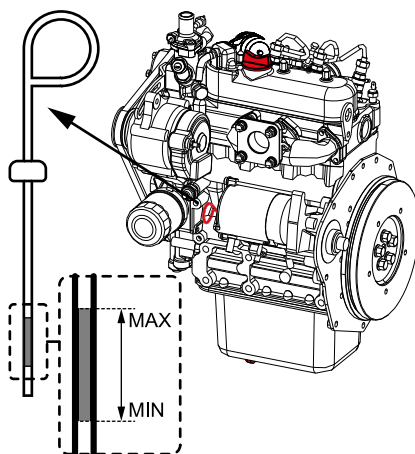
Lukning:

- Luk hjelmen (du hører et "klik")
- Lås med nøglen



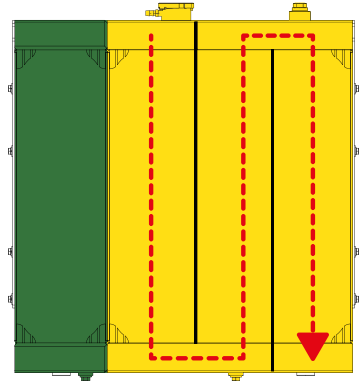
MOTOROLIE

Kontroller kon læssemaskine på en jævn overflade og med motoren slukket i mindst 3 minutter. Olieniveauet bør være mellem mærkerne. Fyld om nødvendigt på.



KØLERVÆSKENIVEAU

Kontroller kølervæskkeniveau i køleren under hjelmen. Sørg for, at kølervæsken føres ligeligt gennem kølerens kamre (se billede).



⚠ CAUTION:
Det er farligt at åbne kølerlukningen, når motoren er varm!

DÆKTRYK

Dæktryk påvirker læssemaskine's brændstofforbrug. Det påvirker også dækkens og akslernes levetid. Se afsnittet Tekniske data for korrekt dæktryk.

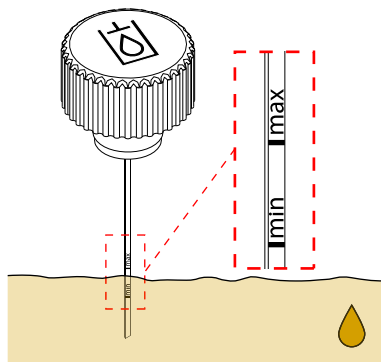
HJULVEDLIGEHOEDElse

Hjulboltene skal strammes for hver 50 timer. Se afsnittet "Vedligeholdelse".



HYDRAULIKOLIENIVEAU

Kontrolleres kun, når motoren er kold og med værktøjet i nederste position. Kontroller olieniveauet med oliepinde i oliedækslet (under hjelmen, til venstre) Niveaueet skal være på nederste 5 cm af oliepinde.



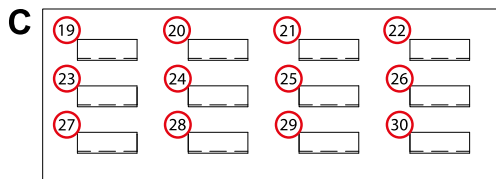
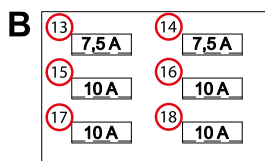
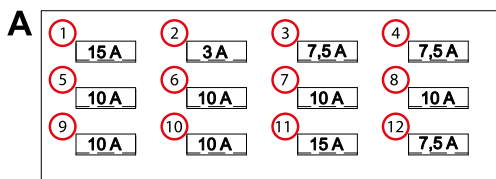
SIKRINGER

Sikringerne er placeret forskellige steder:

- A. Sikringer i ratstammen:
- B. Sikringer i instrumentbrættet:
- C. Sikringer i højre side af førersæde for forskelligt ekstraudstyr:

Forebyg større skader: Kontroller, om der kan opstå en fejlfunktion på grund af en udrændt sikring. Læssemaskine indeholder følgende sikringer:

1. Tændingskontakt
2. Tændingskontakt
3. Roterende blinklys
4. Nulstilling, fjerde funktion
5. Elektrisk parkeringsbremse, bremselys
6. Joystick
7. Brændstoffødepumpe
8. Stop solenoid



9. Horn, bakalarm
10. Retningsindikatorer
11. Arbejdslys
12. Lys
13. Vejllys
14. Vejllys
15. Fjernlys
16. Fjernlys
17. Nærlys
18. Nærlys
19. Indvendig belysning
20. Radio
21. Radio
22. Kontakt til ekstraudstyr
23. Kontakt til ekstraudstyr
24. Forrudevisker
25. Bagrudevisker
26. Bag-arbejdslys
27. For-arbejdslys
28. Disponibel (forskelligt)
29. Varmeapparat
30. Disponibel (forskelligt)



CAUTION:
Fare! Brandfare!

Udskift aldrig en sikring med en med højere ampere. Dette kan forårsage brand

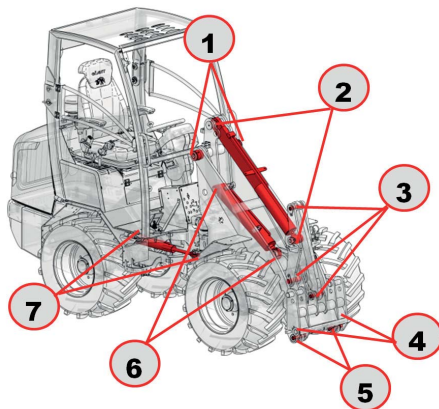
SMØREPUNKTER

Læssemaskine skal smøres på følgende punkter en gang om ugen:

- Hoveddrejeforbindelsen
- Bomcylinder
- Boomerang
- Låsepins
- Værktøjsbeslaghængsel
- Løftecylinder
- Styrecylinder

Smør alle de angivne smørepunkter en gang om ugen. Olier alle bevægelige dele regelmæssigt som f.eks. pedaler, håndtag og hængsler i henhold til brugsintensitet.

Alle smørepunkter er angivet med en gul mærket med en smørepumpe:

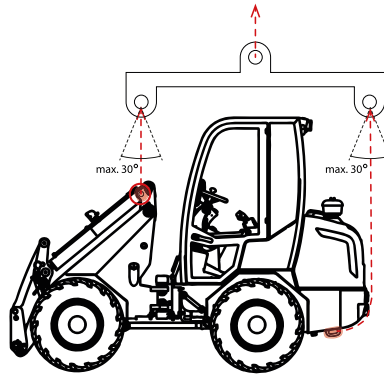


LØFT

Løft af læssmaskine er kun tilladt, når følgende betingelser er opfyldt:

- Transportlåsen er korrekt monteret.
- Løfteudstyret har tilstrækkelig løftekapacitet (minimumsdriftsvægt)
- Løftekæden har tilstrækkelig løftekapacitet (minimumsdriftsvægt)
- Alle arbejdsredskaber er afbrudt.
- Der er inden løse genstande, der ligger på læssmaskine (fare for faldende genstande under løft)

- Der er ingen tilskuere i nærheden af læssemaskine, når der løftes.
- Der overholdes en sikkerhedsafstand omkring maskinen under løft.



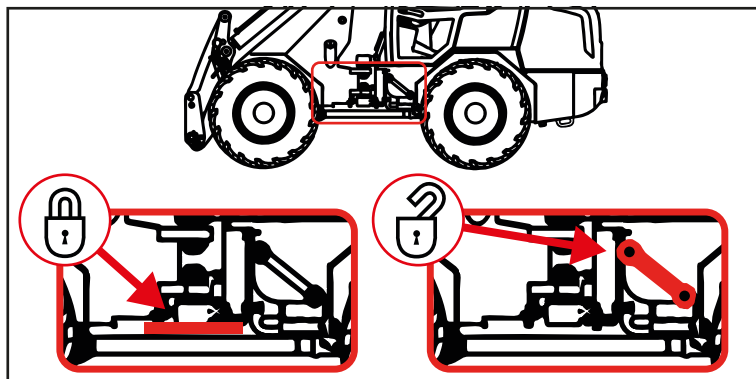
læssemaskine skal løftes jævnt (horisontalt) ved hjælp af for- og bag-løftepunkterne.

Løftepunkterne er markeret med følgende symbol:



KNÆKSTYRINGS-LÅSEBJÆLKE

Knækstyringslåsebjælken skal monteres før transport af læssemaskine (f.eks. på en transportør). Dette gælder også, når læssemaskine løftes.

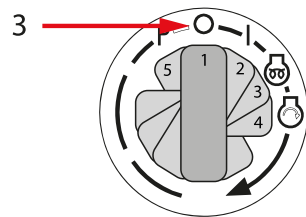
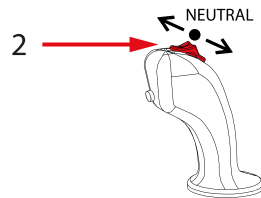
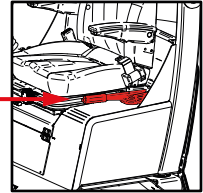


Før idriftsættelse af læssemaskine skal du fjerne knækstyrings-låsebjælken og sætte den i dens holder.

PARKERING

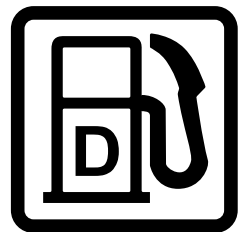
Sørg for at stoppe på det ønskede sted.

1. Træk parkeringsbremsen (A)
2. Sæt omkobleren på "neutral" (midterste position)
3. Drej tændingskontakten til "O", og vent til motoren er stoppet.



BRÆNDSTOFFÅFYLDNING

1. Brug din nøgle til at låse og fjerne brændstofdækslet
2. Fyld tanken med diesel
3. Luk brændstofdækslet stramt og lås med nøglen.



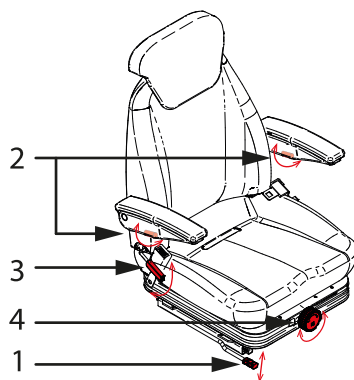
CAUTION:

Brug kun ren diesel af høj kvalitet til læssemaskine. Det anbefales at anvende et ekstra filter til brændstoppåfyldning

FØRERSÆDE

Juster sædet, så den passer til dig:

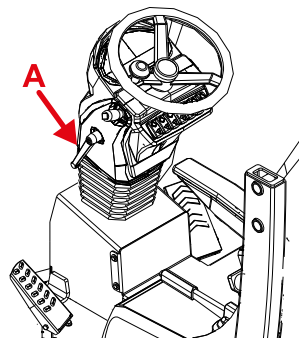
1. Horisontal justering
2. Armstøttejustering
3. Rygstøttejustering
4. Ophængsjustering



RATSTAMME

Juster ratstammen, så den passer til dine personlige behov:

1. Sæt dig på førersædet
2. Træk håndtaget (A) ind mod dig selv
3. Vip ratstammen i position
4. Skub håndtaget (A) bort fra dig selv

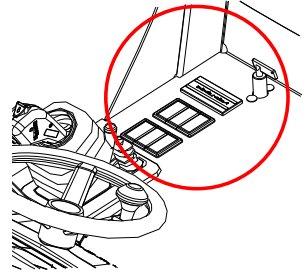


KONTAKTER I KABINEN

Kontakter i højre side af sædet

(i modeller med kabine)

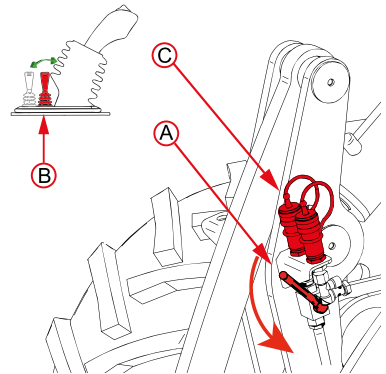
- Hovedkontakt (jord/masse)
- Arbejdslys bag (tag)
- Arbejdslys for (tag)
- Forrudevisker



TREDJE FUNKTION

For at aktivere 3. funktion flyttes kugleventilen (A) ned.

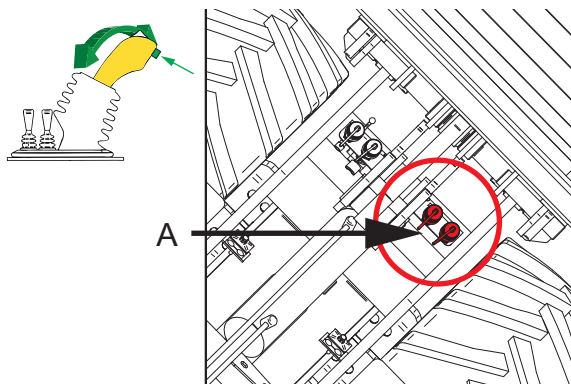
Bevæg betjeningshåndtaget (B) for at anvende 3. funktion (C).



FJERDE FUNKTION (ELEKTRISK)

(Ekstraudstyr)

- Tryk på knappen på joystick'et og bevæg joystick'et til venstre eller højre for at betjene 4. funktion (A).



FORANKRING

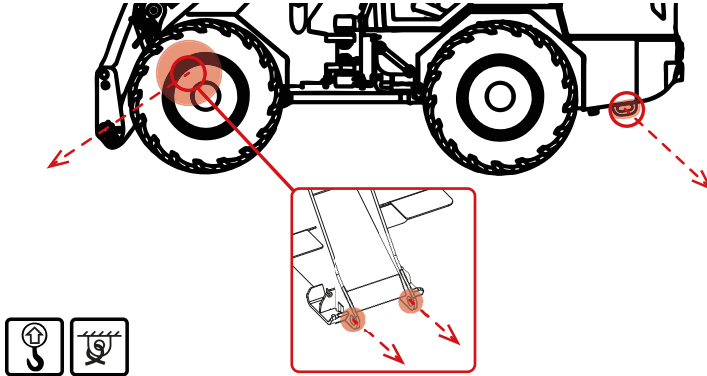
læssemaskine er udstyret med øjer til fastgørelse til en trailer eller anden transportplatform.

Forberedelser

Sørg for, at du har taget hånd om alle angivne punkter:

- Placer læssemaskine i lige position på traileren.
- Sluk for motoren og træk håndbremsen.
- Montering knæk-låsen.

- Forankr maskinen i for- og bagende ved hjælpe af de relevante øjer.



⚠ CAUTION:
Advarsel! Sænk løftearmen ved transport!

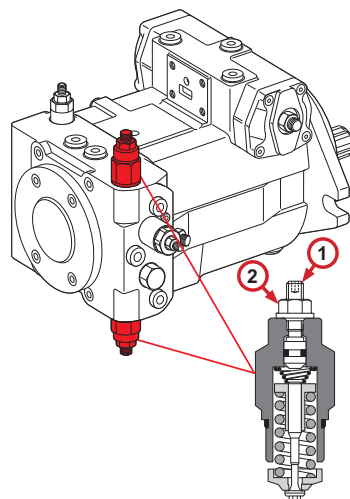
BUGSERING

Bugsering af læssemaskine er kun tilladt for at fjerne læssemaskine fra en farezone.

Forberedelser

Før bugsering, skal du åbne for bypass til hoveddrevpumpen:

- Sluk for motoren
- Åbn motorhjelmen
- Vip sædet fremad
- Løsn møtrikken (1), og drej den en halv omgang tilbage mod uret.
- Løsn sekskantskruen (2) med uret, til bolten rører ved fjederpladen (når du kan føle en modstand).
- Drej nu sekskantskruen endnu en halv omgang ind. Fjederen er nu nedtrykket, og bypass er aktiveret.
- Drej møtrikken (1) med uret for at sikre med en styrke på 22 Nm ("håndstrammet").



Sådan bugserer du

- Monter bugserkablet på trailerkoblingen (bag på maskinen) eller trækøjerne (foran eller bagpå).
- Bugser med en maksimumhastighed på 3 km/t (gåhastighed)
- Bugser den knækstyrede læsser, I er ude af farezonen (max. 200 meter).
- Drej boltene på bypass'en tilbage til oprindelige position.

⚠ CAUTION:
Advarsel! Pumpen kan blive varm under bugsering!

7. VEDLIGEHOELSE

Кубота

YDELSESVEDLIGEHODELSE

Periodisk vedligeholdelse skal udføres af en licenseret og kvalificeret Kubota forhandler. En oversigt over alle Kubota forhandlere kan ses på Kubota.

Du kan udføre følgende vedligeholdelsesopgaver selv:

- Hjulmøtrikker - tilspænding
- Kølevæske - tilføj eller udskifte
- Motorolie - tilføj eller udskifte
- Hydraulikfilter - udskifte
- Hydraulikolie - tilføj eller udskifte
- Luftfiltre - rengøre eller udskifte
- Cyklonfilter - rengøre
- Køler og ventilator - rengøre

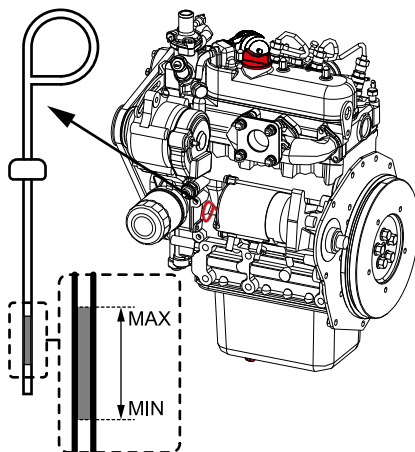
Kontakt din forhandler i tvivlstilfælde.

MOTOR

Vedligeholdelse i henhold til plan

Tilføj/udskift motorolie

- A. Brændstofdæksel
- B. Oliepind
- C. Drænстик



VÆSKER

Oversigt

Motorolie	10W-40
Brændstof	Diesel (EN 590, GB 252, ASTM D975 2-D, JIS K 2204)
Hydraulikolie	VG 46
Aksel- og gearkasseolie	85W-90 LS
Bremsevæske	VG 46
Kølervæske	Standardkølervæske -30

BREMSEVÆSKE

Bremsesystemet på gummihjulsæsseren fungerer med almindelig hydraulikolie.



CAUTION:

Der må absolut ikke bruges standard bremsevæske (som f.eks. DOTx)!

KØLERVÆSKE

Standard kølervæske giver beskyttelse ned til -24°C (-12°F). Der er to type frostvæske til rådighed. Brug den permanent type (PT) til denne motor. Når frostvæsken blandes med vand, skal frostvæskeblandingsforholdet være under 50 %.

Vol %	Frysepunkt		Kogepunkt	
	°C	°F	°C	°F
Frostvæske				
40	-24	-12	106	222

50	-37	-37	108	226
----	-----	-----	-----	-----

MOTOROLIE

Motorolien skal være MIL-L-2104C eller have egenskaber som API klassifikation "CD" eller højere. Skift motorolietype i henhold til den omgivende temperatur:

over 25°C (77°F)	SAE30 eller SAE10W-30 / SAE 15W-40
0°C til 25°C (32°F til 77°F)	SAE20 eller SAE10W-30 / SAE 15W-40
Under 0°C (32°F)	SAE10 eller SAE10W-30 / SAE 15W-40

BRÆNDSTOF

Standard dieselbrændstof i henhold til en af følgende tekniske specifikationer:

- EN590
- ASTM D975 2D
- JIS K 2204

HYDRAULIKOLIE

Den anvendte standard hydraulikolie har en viskositet af klasse "VG 46". Skift hydraulikolietype i henhold til den (gennemsnitlige) omgivende temperatur:

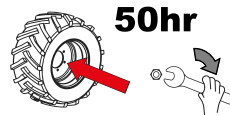
over 25°C (77°F)	VG 68
0°C til 25°C (32°F til 77°F)	VG 46
Under 0°C (32°F)	VG 32

HJULMØTRIKKER

Vedligeholdelse i henhold til plan

Korrekt tilspændingsmoment:

Hjilmøtrik	Moment
M14	150 Nm
M16	200 Nm
M18	280 Nm



Hold gevindet rent og uden skader.

VEDLIGEHOLDESESPLAN

Følgende lister er beregnet som en angivelse af vedligeholdelsesintervaller.

⚠ CAUTION:
Intensiv brug eller brug under ekstreme forhold kræver kortere vedligeholdelsesintervaller!

K = Kontroller og rengør om nødvendigt U = Udskift F = Første gang/første interval * = Kun for køretøjer med hjulmotorer ** = Hvis relevant		Driftstimer							
		Første 50	For hver 100	For hver 250	For hver 500	For hver 750	For hver 1000	For hver 3000	Årligt
Motor	Motorolie	U		U					U
	Motoroliefilter	U		U					U
	Cyklonfilter **		K						K
	Hovedluftfilter		K		U				U
	Sikkerhedsluftfilter **		K		U				U
	Ventilatorkilerem **		K		U				U
	Motorkøler		K						K
	Kølevæske						U		U
	Kølevæskenniveau	K	K						K
	Olieniveau	K	K						
	Ventilspillerum						K		
	Injektionsdyse og tryk						K		
	Turbolader **							K	
	Indsprøjtningpumpe							K	
	Motorophæng				K				K
Motorhastighed				K					
Brændstofsistem	Brændstoffilter (grovfilter)	U		U					
	Hovedbrændstoffilter (finfilter)	U			U				
	Brændstofveje	K		K					
	Dræn fra brændstoftank	K			K				K

K = Kontroller og rengør om nødvendigt U = Udskift F = Første gang/første interval * = Kun for køretøjer med hjulmotorer ** = Hvis relevant		Driftstimer							
		Første 50	For hver 100	For hver 250	For hver 500	For hver 750	For hver 1000	For hver 3000	Årligt
Elektricitet	Advarselslys på instrumentbræt	K	K						
	Instrumenter på instrumentbræt	K	K						
	Lys	K	K						
	Batteri		K						
Hydraulik	Hydraulikoliefilter	U		U*	U				U
	Sugeskærm						U		U
	Hydraulikolie						U		U
	Oliekøler		K						K
	Hydraulikolieniveau	K	K						
	Hydraulikfittings (stram)	K	K						
	Brændstofdæksel						U		U
	Hjælpeforbindelsesstøvtik	Tjek dagligt							
	Transmission	Transmissionsolie aksler/nav **			F			U	
Transmissionsolie gearkasse **				F			U		U
Olieniveauer aksler/nav **		K	K						
Rengør oliesnøfteventil		K	K						
Gearkasse olieniveau **		K	K						
Bremseolie (hydraulikolie!) **		K	K				U		
Udluftning bremseser **		K	K						
Håndbremse justering **		K	K						
Bremsesko/klodser **					K				

7.Vedligeholdelse

K = Kontroller og rengør om nødvendigt U = Udskift F = Første gang/første interval * = Kun for køretøjer med hjulmotorer ** = Hvis relevant		Driftstimer							
		Første 50	For hver 100	For hver 250	For hver 500	For hver 750	For hver 1000	For hver 3000	Årligt
Stel	Dæk, hjul og hjulmøtrikker	K	K						
	Kobling med drivaksler **	K	K						
	Bøsninger og bolte	K	K						
	Smøring af vendepunkter	Smøring hver uge							

8. FEJLFUNKTIONER

Кубота

MULIGE FEJLFUNKTIONER

Problem	Løsning
Motoren vil ikke starte	
Intet brændstof i tanken	Fyld tanken med brændstof
Ventilationsåbning på brændstof-dækslet er delvist tilstoppet	Rengør brændstofdækslet
Batteriet er tomt	Genoplad batteriet
Andre årsager	Kontakt din forhandler

Problem	Løsning
Motoren har ikke kraft nok	
Tilstoppet luftfilter	Rengør eller udskift filtret
Brændstof er gammelt/forældet	Fyld op med "frisk" brændstof
Brændstoffiltre er (delvist) blokeret	Udskift brændstoffiltre
Ventilationsåbning på brændstof-dækslet er delvist tilstoppet	Rengør brændstofdækslet

Problem	Løsning
læssemaskine vil ikke køre	
For lidt hydraulikolie i beholderen	Tilføj hydraulikolie
Defekt hydraulikslange mellem motor og hydraulikpumpe	Udskift hydraulikslange
Joystick'ens manøvreventil(er) defekt	Kontakt din Kubota forhandler

Hvis du oplever andre problemer eller fejlfunktioner, kontakt din Kubota forhandler.

9. MILJØ

Кубота

MILJØHENSYN

Generelt

Rester af gammel olie, olieklude, filtre, batterier og rengøringsmidler skal bortskaffes som kemikalieaffald.

Miljømæssige konsekvenser

Levetiden for en læssemaskine afhænger af vedligeholdelse, driftstimer, anvendelse og miljømæssige betingelser (støv, forurening, fugt, temperatur osv.). God vedligeholdelse er nøglen til at holde din læssemaskine i god og stabil tilstand i lang tid.

Afvikling

Demontering skal udføres af et kvalificeret demonterings- og nedbrydningsfirma, der har de nødvendige tilladelser. Udpeg en kompetent person, der skal være ansvarlig for tilsyn med demonteringen.

Bortskaffelse af affald

Udpeg en kompetent person til at være ansvarlig for tilsyn med bortskaffelse af affald. Sorter de demonterede materialer efter materialeegenskaber og forureningsgrad. Adskil alle materialer, der falder inden for kategorien af kemikalieaffald som f.eks. batterier, olie, smøremidler og visse elektriske komponenter. Bortskaf disse materialer som kemikalieaffald. Bring affaldsmaterialer til godkendte renovationsfirmaet, der har de krævede tilladelser.



10. SERIENUMRE

Кубота

SERIENUMMERREGISTRERING

Serienumre er placeret på navneskiltene på hovedkomponenterne. For at bestille dele eller komponenter, er det nødvendigt at specificere serienumrene. Du kan også finde disse serienumre på EF-deklarationen. For at sikre, at du altid har de nødvendige serienumre ved hånden, kan følgende felter udfyldes med serienumrene.

læssemaskine Identifikationsplade

Køretøjet kan identificeres med den label, der sidder på højre side af maskinen, under ratstammen. Maskinens serienummer er også trykt på stedet. De er placeret på den øvre side af venstre hydrauliktank og oven på brændstoftanken.

- A. Mærke
- B. Type
- C. Model
- D. Serienummer
- E. Motorkraft
- F. Driftsmasse
- G. Konstruktionsår
- H. Maksimal bruttovægt
- I. Afskibningsmasse
- J. Maksimal belastning på forakslen
- K. Maksimal belastning på bagakslen
- L. Fabrikant

Model

Serial Number

Manufactured by:
TOBROCO MACHINES
BENELUXSTRAAT 4
5061 KE OISTERWIJK
NETHERLANDS



MADE IN THE
NETHERLANDS

Engine power kW

Operating mass kg

Max. gross weight kg



Max. front axle load kg

Year of construction



Shipping mass kg

Max. rear axle load kg

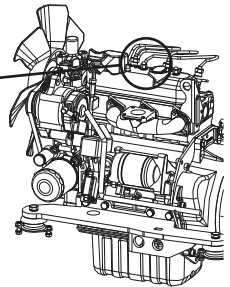
Køretøjets serienummer

	Model	<input type="text"/>	
	Serial Number	<input type="text"/>	
Manufacturer of: TOROOCO MACHINES BENELUXSTRAT 4 5901 TE OOSTERHUIS NETHERLANDS  MADE IN THE NETHERLANDS	power	<input type="text"/>	NW
	Operating mass	<input type="text"/>	kg Year of construction <input type="text"/>
	Max gross weight	<input type="text"/>	kg Shipping mass <input type="text"/>
	Max front axle load	<input type="text"/>	kg Max rear axle load <input type="text"/>

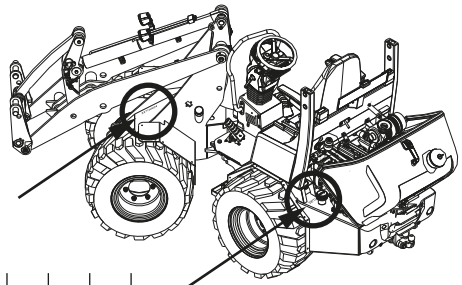
Dieselmotor

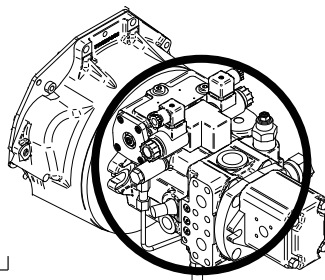
Serial No. : -----	
Code No. : -----	
MADE IN JAPAN	



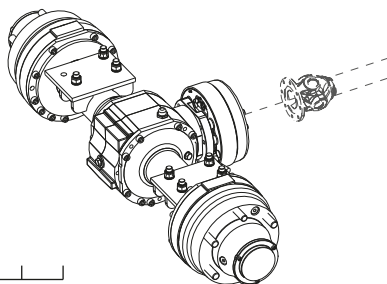
Stel



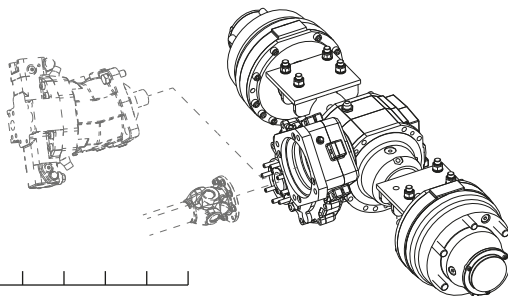
Drevpumpe



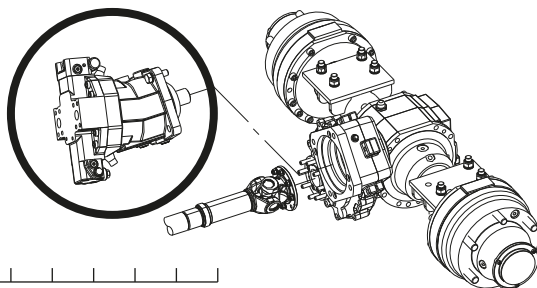
Foraksel



Bagaksel



Drevmotor



11. INDEKS

Կյոհոթո

- A**
Aflæssevinkel 32
Akselafstand 32
- B**
Brændstof 60
Brændstofpåfyldning 51
bredde 32
Bremsevæske 59
Bugsering 55
- D**
Dæk 36
Dæktryk 45
Dieselmotor 34
Dimensioner 32
- E**
EF Overensstemmelseserklæring 2
- F**
Fjerde funktion (elektrisk) 41, 53
Forankring 54
Forberedelser 54, 56
Forord 6
Førersæde 52
Første inspektion 38
Funktioner 13
- G**
Generelt 34
- H**
Hjilmøtrikker 61
Hjulvedligeholdelse 45
Højde 32
Hydraulikolie 60
Hydraulikolieniveau 46
- I**
Instrumentbræt 42
- J**
Joystick 40
- K**
knækstyring 13
Knækstyrings-låsebjælke 50
Kombinationskontakt 41
Kontakter i kabinen 53
Kølerhjul 44
Kølervæske 59
Kølervæskenniveau 45
Kørsel 39
- L**
Låsning af arbejdsredskab 40
Længde med kurv 32
Løft 48
- M**
Maskinkomponenter 12
Mekanisk lås 40
Miljøhensyn 68
Motor 58
Motorolie 44, 60
Motortemperatur 43
Motortemperatur advarselslampe 43
Mulige fejlfunktioner 66
- O**
Olietryksadvarselslampe 43
- P**
Parkering 51
- R**
Ratstamme 52
Rollbackvinkel 32
ROPS + FOPS beskyttelse 14
- S**
Sådan bugserer du 56
Samlet længde 32
Sædehøjde 32
Serienummerregistrering 70
Sikkerhedsforanstaltninger 18
Sikkerhedsskiltning 16
Sikringer 46
Skridt-pedal 39
Smørepunkter 48

Speeder 39
Sporbredde 32

T

Tændingskontakt 38
Tippelaste 35
Trailer 35
Tredje funktion 53

U

Udgangsvinkel 32

V

Væsker 59
Vedligeholdelsesplan 61
Vekselstrømsgenerator advarselampe 42
Venderadius 32

Y

Ydelsesvedligeholdelse 58

Kubota